

DIECI



yellow power



N2400



L3500



L4700



F7000

TRUCK MIXERS

ОСНОВНЫЕ ХАРАКТЕРИСТИКИ

	N 2400	L 3500	L 4700	F 7000
Выпускаемый объем бетона (SLUMP 5±9 см - UNI EN 206-1) (м³)	1,70	2,50	3,50	5,00
Колея (мм)	1.660	2.000	2.000	1.900
Шины	10.5x18"	12.5x18"	405/70x20"	405/70x24"
Собственный вес (с ковшом) (кг)	4.000	6.150	6.700	7.400
Собственный вес (без ковша) (кг)	3.840	5.900	6.400	7.050
Объем бака для воды (л)	270	700	700	820
Объем ковша системы самозагрузки (л)	270	500	600	600
Максимальная скорость (км/час) *	27	27	27	27

Водяной насос
Маркировка "CE"

* = относится к колесам, максимально допустимого диаметра

ДВИГАТЕЛЬ

	N 2400	L 3500	L 4700	F 7000
Модель	Lombardini	Iveco NEF	Iveco NEF	Iveco NEF
Максимальная мощность, кВт (л.с.):	36,6 (50)	74 (101)	74 (101)	93 (127)
Частота вращения (об/мин):	3000	2200	2200	2200
Режим работы:	дизельный, четырехтактный			
Впрыск:	Прямой, механический			
Количество и расположение цилиндров:	4, вертикально в ряд			
Объем цилиндров (см³):	2199	4485	4485	4485
Удельный расход при максимальной мощности (г/кВт-ч):	258	230	230	230

Естественное всасывание Турбокомпрессор Турбокомпрессор Турбокомпрессор афтеркулер
Жидкостная система охлаждения

КАБИНА

Поворотное сиденье оператора.

Кабина ROPS - FOPS.

Регулируемое сиденье с ремнями безопасности.

Лобовое и заднее стекло

Только для:
• L 3500
• L 4700
• F 7000

2 стеклоочистителя.

Индикаторы: уровень топлива - температура охлаждающей

жидкости и гидравлического масла - заряда аккумулятора

ТРАНСМИССИЯ

Гидростатический насос переменной производительности.

Электрогидравлическое переключение передач, с возможностью переключения при движущейся машине.

Двухступенчатая сервоуправляемая коробка скоростей.

Только для: • N 2400

Двухступенчатый гидравлический мотор с электрорегулировкой.

Только для: • L 3500 • L 4700 • F 7000

Гидравлический мотор с непрерывной автоматической регулировкой.

ГИДРАВЛИЧЕСКАЯ СИСТЕМА ВРАЩЕНИЯ БАРАБАНА

Зубчатый насос открытого контура с регулируемой скоростью вращения барабана.

Только для:
• N 2400
• L 3500

Насос переменной производительности и закрытого контура с регулятором скорости вращения барабана.

Только для:
• L 4700
• F 7000

Гидравлический коаксиальный редуктор.

СМЕСИТЕЛЬНЫЙ БАРАБАН

Подъем барабана для ускорения разгрузки.

Только для: N 2400

Подъем барабана для ускорения разгрузки.

Только для:
• L 3500
• L 4700

Трехсторонняя разгрузка благодаря поворотному барабану.

УСТРОЙСТВА БЕЗОПАСНОСТИ

Запуск только при включении нейтральной передачи.

НОВЫЙ СТИЛЬ

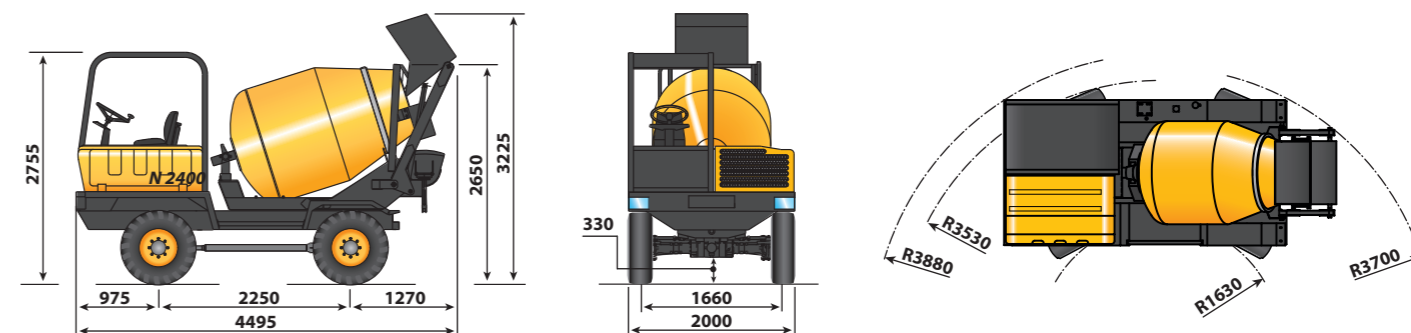
Новая стилистическая концепция, охватывающая дизайн

кабины, рамы и капота двигателя, добавляет

привлекательности, удобств и надёжности этой превосходной машине

Только для:
• L 3500
• L 4700
• F 7000

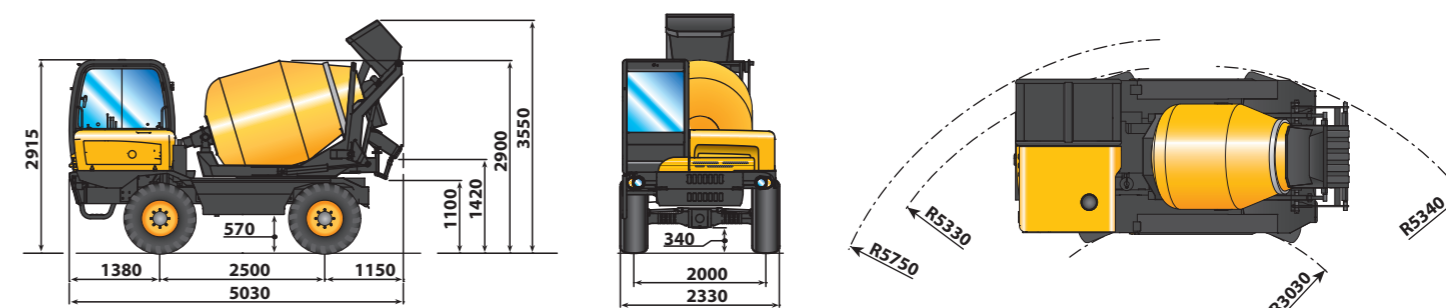
РАЗМЕРЫ



Размеры даны в миллиметрах

N 2400

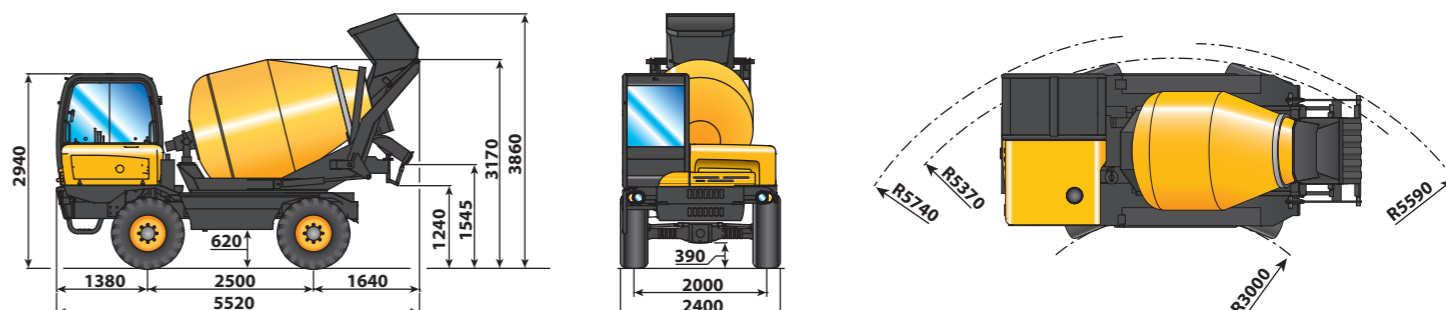
РАЗМЕРЫ



Размеры даны в миллиметрах

L 3500

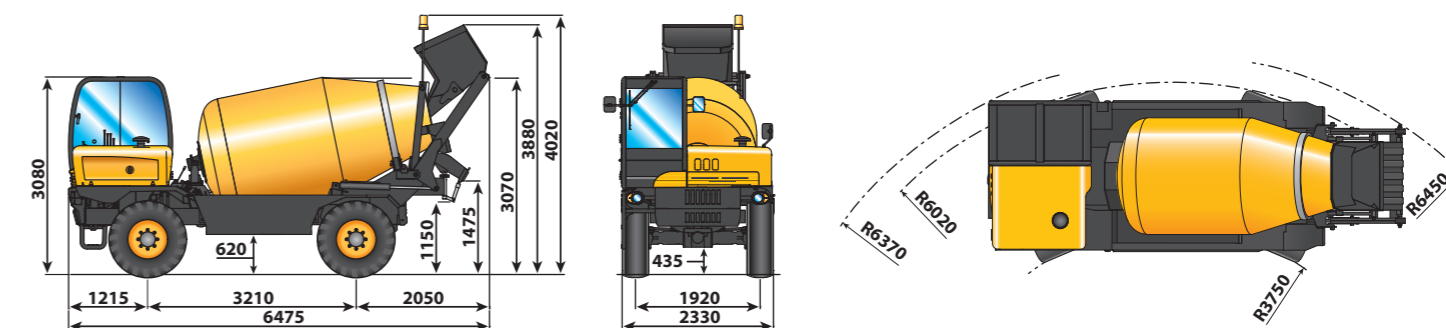
РАЗМЕРЫ



Размеры даны в миллиметрах

L 4700

РАЗМЕРЫ



Размеры даны в миллиметрах

F 7000